

Návod k použití přístrojů pro systémovou elektrickou instalaci ABB i-bus® KNX/EIB:

Spínací a stmívací akční členy 16 A, 2-, 4- a 8-násobné

SD/S x.16.1



Důležitá upozornění

- Montovat a zprovozňovat přístroje smí pouze kvalifikovaní a vyskolení elektromontéři, kteří jsou certifikováni jako Partneři KNX a jsou uvedeni v seznamu partnerů asociace KNX: www.knx.org případně na www.abb-epj.cz. Během projektování a realizace elektrické instalace musí být brány v úvahu příslušné normy, předpisy a předepsané postupy.
- Chraňte přístroje před vlhkostí, znečištěním a poškozením během dopravy, skladování a používání!
- Přístroje neprovazujte mimo povolený rozsah technických dat (např. teplotní rozsah)!
- Přístroje smí být provozovány pouze v uzavřených krytech (např. v rozvodnicích).

Zprovoznění

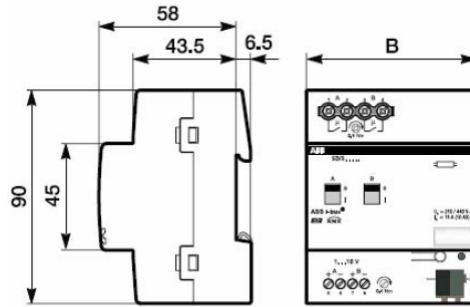
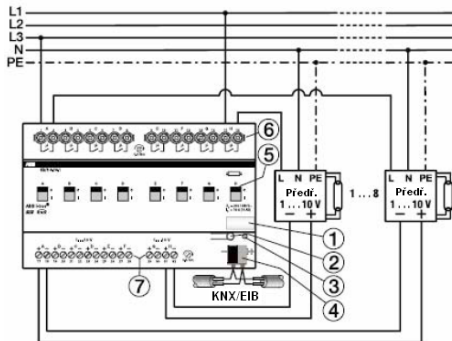
Přiřazení individuální adresy a nastavení parametrů se zajišťuje z ETS=Engineering Tool Software (od verze ETS2 V1.3nebo vyšší). Odpovídající soubor VD3 je nutné použít pro programování v ETS3.



Podrobný popis parametrů, nastavení a postup zprovoznění lze nalézt v technických datech. Tyto informace lze stáhnout z internetových stránek www.abb.de/eib.

Připojení přístroje

- 1 označovací štítek
- 2 KNX/EIB programovací tlačítko
- 3 Červená KNX/EIB programovací LED
- 4 KNX/EIB svorkovnice
- 5 Ukazatel polohy a ruční spínání
- 6 Výkonový obvod, 2 svorky na kanál
- 7 Řídicí obvody 1...10 V, 2 svorky na kanál



	SD/S 2.16.1	SD/S 4.16.1	SD/S 8.16.1
B	72 mm	108 mm	144 mm
modulů	4	6	8

Popis přístroje

2, 4 a 8-pólové spínací a stmívací akční členy jsou modulárními přístroji do rozváděčů. Zabezpečují ve 2, 4 nebo 8 kanálech řídicí výstupní napětí 1 až 10 V pro stmívatelné elektronické předřadníky nebo elektronické transformátory. Každý kanál je opatřen bezpotenciálovým kontaktem pro přímé spínání zátěže. Spínací kontakt je mechanicky propojen s ukazatelem polohy. Spínání a stmívání je zabezpečeno ve vzájemně nezávislých kanálech v systémové instalaci ABB i-bus® KNX/EIB. Vícenásobné elektronické stmívatelné předřadníky smí být připojeny ke společnému kanálu. Počet těchto předřadníků je omezen jejich spínacím a řídicím příkonem. Nepoužije-li se spínání zátěže, počet předřadníků závisí na možném zatížení výstupů řídicího napětí 1 až 10 V. Přístroje jsou napájeny ze sběrnice KNX/EIB a nevyžadují žádné další přídavné napájení.

Technická data (výběr)

Napájecí napětí z ABB i-bus® KNX/EIB (21...30 V DC)
 Svorky: šroubové
 V obvodu zátěže: Utahovací moment 0,8 Nm
 0,2... 4 mm² laněný vodič
 0,2... 6 mm² tuhý vodič
 Vodiče s koncovkami/plastovými koncovkami
 0,25...2,5 / 0,25...4 mm²
 Svorky vc řídicím obvodu: Utahovací moment 0,6 Nm
 0,2... 2,5 mm² laněný vodič
 0,2... 4 mm² tuhý vodič
 Vodiče s koncovkami/plastovými koncovkami
 0,25...2,5 / 0,25...1,5 mm²
 Připojení sběrnice KNX/EIB- bezšroubová svorkovnice
 Výkonové výstupy 2, 4 nebo 8 bezpotenciálových kontaktů
 Spínané napětí 250/440 VAC, 50/60Hz
 Spínací schopnost 16A (AC1),
 ČSN EN 60947-4 odpovídá pro 10AX,
 ČSN EN 60669 odpovídá kapacitní zátěži max. 70µF (16A),
 140µF (10A)
 ČSN EN 60669 odpovídá zářivkové zátěži 2300 W (nekompenzované)
 Spínací špička 400A (150µs) / 320A (250µs) / 200A (600µs)
 Řídicí výstupy 2, 4 nebo 8, 1...10V
 Jmenovitá zátěž 100 mA na řídicí výstup
 Stupeň krytí IP20, podle ČSN EN 60529

Stupeň ochrany II, odpovídá ČSN EN 61140
 Třída přepětové odolnosti III, odpovídá ČSN EN 60664-1
 Stupeň znečištění 2, odpovídá ČSN EN 60664-1
 Rozsah okolních teplot: -5° C ... + 45° C (provoz)
 -25° C ... + 55° C (skladování)
 -25° C ... + 75° C (doprava)
 Vlhkost max. 93%, bez kondenzace

Ovládání a zobrazování - Zobrazení sepnuté polohy (5)



ZAP/VYP ruční ovládání.

Zatěžovací obvod může být spínán posuvným spínačem. Posuvný spínač současně slouží k zobrazení pracovní polohy kontaktu (0 vypnuto, I zapnuto).



Programovací LED (3)

Svítil červeně, když je přístroj v programovacím režimu, po stisku programovacího tlačítka (2).

Instalace: Přístroj je navržen pro instalaci do rozvodnice nebo rozváděče pro rychlou montáž na nosné lišty 35 mm (ČSN EN 60715). Je nutné zajistit správný přístup k přístroji pro ovládání, zkoušení, údržbu a opravu.

Připojení: Připojení šroubovými svorkami. Svorky jsou označeny na krytu přístroje. Připojení sběrnice KNX/EIB příloženou sběrnicovou svorkovnicí.

Zprovoznění: Při použití ETS 2 (V1.3 nebo vyšší) lze nahrát individuální adresu. Pro programování parametrů a aplikace jsou k dispozici pouze aplikační programy .vd3 pro ETS3.

Likvidace

Všechny balicí materiály a přístroje ABB jsou vybaveny označením a zkušebními razítkem pro řádnou a odbornou likvidaci. Balicí materiály a elektrické přístroje, resp. jejich komponenty likvidujte v autorizovaných sběrnách, resp. v likvidačních závodech.

Záruka vůči koncovému spotřebiteli

Přístroje ABB jsou vyrobeny nejmodernější technologií a jsou kvalitativně přezkoušeny. Pokud se přesto projeví nedostatky, poskytují ABB záruku v tomto rozsahu:

Záruční lhůta

Délka záruční lhůty činí 24 měsíců od koupě přístroje koncovým spotřebitelem. Končí nejpozději 30 měsíců od data výroby.

Rozsah

ABB bezplatně opraví nebo znovu vyrobí všechny části přístroje, které se prokazatelně staly nefunkčními nebo nesprávně fungujícími vadnou konstrukcí, nevhodným materiálem nebo vadným provedením.

Vyloučení

Ručení za nedostatky se nevztahuje na přirozené opotřebení nebo škody vzniklé dopravou, dále na škody v důsledku nedodržení montážních pokynů a na škody v důsledku neodborné instalace. Na odstranění nedostatku musí být firmě ABB poskytnut nezbytný čas a příležitost k ověření způsobu montáže. Ručení za následky vzniklé na základě neodborné provedení změn nebo prací spojených s uvedením do provozu nevzniká. Platí to také pro dodávky jednotlivých i náhradních dílů. ABB neručí za škody, které nevznikly na samotném předmětu dodávky, zvláště ne za škody nepřímé, následné a škody na majetku.

Promlčení

Neuzná-li firma ABB uplatňované reklamace nedostatku, promlčuje se právo oprávněného záručním plněním, uplatnění

nároků z nedostatku, ve všech případech od okamžiku včasné reklamace za 24 měsíců.

Zasílání

Pro zachování práv na základě tohoto prohlášení o záručním plnění je nutno v případě záručního plnění zaslat přístroj společně s vyplněným záručním listem (nebo číslem faktury či dodacího listu) a krátkým popisem reklamovaného nedostatku příslušnému odbornému prodejci nebo Servisnímu středisku ABB.

Údržba

Přístroj je bezúdržbový. Dojde-li na něm např. během dopravy nebo skladování k závadě, nelze jej otevírat, ale musí být odeslán k opravě výrobci. Bude-li přístroj otevřen, dochází ke ztrátě zákonné záruky.

Čištění

Znečištěné přístroje je možné lehce otřít suchým hadříkem. Pokud by to nestačilo, lze použít mírně navlhčený hadřík, lehce namydlený. V žádném případě nelze použít jakékoli jiné čisticí prostředky nebo organická rozpouštědla.



ABB s.r.o. Elektro-Praga

Resslova 3
 CZ-466 02 Jablonec nad Nisou
 tel.: 483 364 111
 fax: 483 364 159
 e-mail: epj.jablonec@cz.abb.com
<http://www.abb-epj.cz>

Technická podpora (zelená linka):
800 800 103