



## Návod k montáži a užití

### KNX/EnOcean rozhraní ABB i-bus® KNX EG/A 32.2.1

#### Důležitá upozornění

Montovat a zprovozňovat přístroje smí pouze kvalifikovaní a vyškolení elektromontéři, kteří jsou certifikováni jako Partneři KNX a jsou uvedeni v seznamu partnerů asociace KNX: [www.knx.org](http://www.knx.org) případně na [www117.abb.com](http://www117.abb.com). Během projektování a realizace elektrické instalace musí být brány v úvahu příslušné normy, předpisy a předepsané postupy.

- Chraňte přístroje před vlhkostí, znečištěním a poškozením během dopravy, skladování a používání!
- Přístroje neprovazujte mimo povolený rozsah technických dat (např. teplotní rozsah)!
- Přístroje smí být provozovány pouze v uzavřených krytech (např. v rozvodnicích).

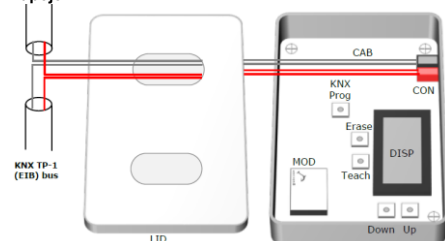
#### Zprovoznění

Přifazení individuální adresy a nastavení parametrů se zajišťuje z ETS=Engineering Tool Software (od verze ETS3.0f nebo vyšší). Odpovídající soubor VDX je nutné použít pro programování v ETS3 nebo soubor KNXPROD pro programování v ETS4.



Podrobný popis parametrů, nastavení a postup zprovozňování lze nalézt v technických datech. Tyto informace lze stáhnout z internetových stránek [www.abb.com/knx](http://www.abb.com/knx).

#### Zapojení

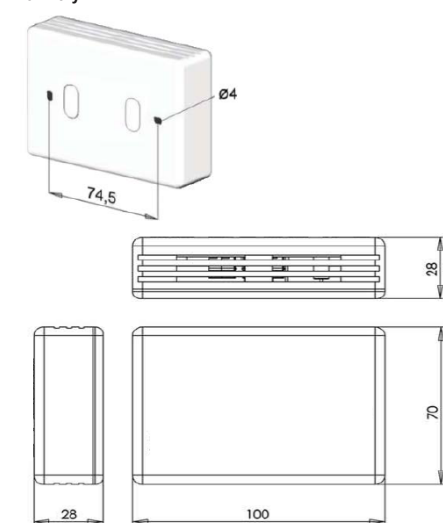


KNX Prog: Programovací tlačítko  
 Erase: Tlačítko pro vymazání  
 Teach: Tlačítko pro učení  
 Up: Tlačítko nahoru  
 Down: Tlačítko dolů  
 CON: Svorkovnice pro připojení sběrnice KNX  
 CAB: Kabel KNX  
 DISP: Displej  
 MOD: Modul EnOcean  
 LID: Kryt přístroje

#### Popis

EnOcean rozhraní zajišťuje propojení zařízení KNX a EnOcean a umožňuje obousměrný přenos signálů a telegramů. Přístroj má 32 kanálů a na jednom kanálu může být až 5 zařízení EnOcean.

#### Rozměry



**Prohlášení o shodě:** R&TEE EU-směrnice, zařízení je registrováno a schváleno pro provoz v telekomunikačních a rádiových sítích ve všech zemích EU a ve Švýcarsku.

#### Technická data (výťah)

Frekvence: 868,3 MHz  
 Napájení prostřednictvím ABB i-bus®KNX/EIB (21...30 V DC)  
 Vlastní spotřeba: max. 7 mA  
 S integrovanou sběrníkovou spojkou.  
 KNX připojení: bezšroubová sběrníková svorkovnice  
 Rozměry: 70 x 100 x 28 mm (v x š x h)  
 Hmotnost: 97 g  
 Přístroj je určen pro povrchovou montáž.  
 Teplotní rozsah: 0 °C až +40 °C  
 Stupeň krytí IP20 podle ČSN EN 60 529  
 Třída ochrany III podle ČSN EN 61 140  
 Certifikováno pro KNX/EIB, v souladu s ČSN EN 50 090-1, -2

#### Upozornění

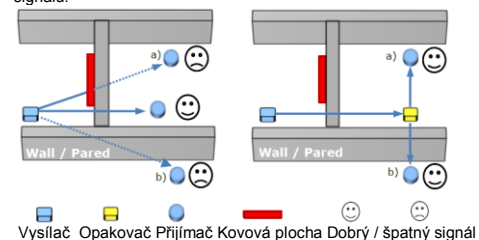
- Rozhraní nesmí být instalováno ve venkovním prostředí, nesmí být vystaveno přímému slunečnímu záření, vodě, vysoké relativní vlhkosti a prachu.
- Přístroj smí montovat a zprovozňovat pouze kvalifikovaní a vyškolení elektromontéři, kteří jsou certifikováni jako Partneři KNX a dodržují příslušné předpisy.
- Před manipulací s přístrojem odpojte sběrníkové napájení.
- Z důvodu EMC rušení je třeba zajistit bezpečnou vzdálenost od silnoproudé kabeláže.

#### Pokyny k instalaci

- Vypněte sběrníkové napájení.
- Připojte sběrníkový kabel do svorkovnice pro sběrnici KNX. Dodržte polaritu.
- Zapněte sběrníkové napájení.
- Dodržujte instrukce pro konfiguraci a uvedení do provozu.

#### Umístění

Hlavní problémy při umísťování EnOcean zařízení jsou: a) oblasti stínu a b) úhel průchodu. V případě problému použijte opakovací signálu.



#### Likvidace

Všechny balící materiály a přístroje ABB jsou vybaveny označením a zkušebním razítkem pro řádnou a odbornou likvidaci. Balící materiály a elektrické přístroje, resp. jejich komponenty likvidujte v autorizovaných sběrnách, resp. v likvidčních závodech.

#### Záruka vůči koncovému spotřebiteli

Přístroje ABB jsou vyrobeny nejmodernější technologií a jsou kvalitativně přezkoušeny. Pokud se přesto projeví nedostatky, poskytuje ABB záruku v tomto rozsahu:

#### Záruční lhůta

Délka záruční lhůty činí 24 měsíců od koupě přístroje koncovým spotřebitelem. Končí nejpozději 30 měsíců od data výroby.

#### Rozsah

ABB bezplatně opraví nebo znovu vyrobí všechny části přístroje, které se prokazatelně staly nefunkčními nebo nesprávně fungujícími vadnou konstrukcí, nevhodným materiálem nebo vadným provedením.

#### Vyloučení

Ručení za nedostatky se nevztahuje na přirozené opotřebení nebo škody vzniklé dopravou, dále na škody v důsledku nedodržení montážních pokynů a na škody v důsledku neodborné instalace. Na odstranění nedostatku musí být firmě ABB poskytnut nezbytný čas a příležitost k ověření způsobu montáže. Ručení za následky vzniklé na základě neodborné provedených změn nebo prací spojených s uvedením do provozu nevzniká. Platí to také pro dodávky jednotlivých i náhradních dílů. ABB neručí za škody, které nevznikly na samotném předmětu dodávky, zvláště ne za škody nepřímé, následné a škody na majetku.

#### Promlčení

Neuzná-li firma ABB uplatňované reklamace nedostatků, promlčuje se právo oprávněného záručním plněním, uplatnění nároků z nedostatků, ve všech případech od okamžiku včasné reklamace za 24 měsíců.

#### Zasílání

Pro zachování práv na základě tohoto prohlášení o záručním plnění je nutno v případě záručního plnění zaslat přístroj společně s vyplněným záručním listem (nebo číslem faktury či dodacího listu) a krátkým popisem reklamovaného nedostatku příslušnému odbornému prodejci nebo Servisnímu středisku ABB.

#### Údržba

Přístroj je bezúdržbový. Dojde-li na něm např. během dopravy nebo skladování k závadě, nelze jej otvírat, ale musí být odeslán k opravě výrobci. Bude-li přístroj otevřen, dochází ke ztrátě zákonné záruky.

#### Čištění

Znečištěné přístroje je možné lehce otřít suchým hadříkem. Pokud

by to nestačilo, lze použít mírně navlhčený hadřík, lehce namýdlený. V žádném případě nelze použít jakékoli jiné čisticí prostředky nebo organická rozpouštědla.



#### ABB s.r.o. Elektro-Praga

Resslova 3  
 CZ-466 02 Jablonec nad Nisou  
 tel: 483 364 111  
 fax: 483 364 159  
 e-mail: [epj.jablonec@cz.abb.com](mailto:epj.jablonec@cz.abb.com)  
<http://www117.abb.com/>  
**Technická podpora (zelená linka):**  
**800 800 103**