

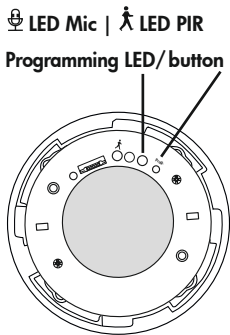
DE Montage-Anleitung Vorbereitung	GB Mounting-Instructions Preparations	FR Montage - Instructions Préparation du montage	NL Montage - Instructies Montagevoorbereiding
<p>! Arbeiten an elektrischen Anlagen dürfen nur von Elektrofachkräften oder von unterwiesenen Personen unter Leitung und Aufsicht einer Elektrofachkraft entsprechend den elektrotechnischen Regeln vorgenommen werden.</p> <p>! Der Präsenzmelder sollte so montiert werden, dass die Hauptrichtung immer tangential (seitlich zum Gerät) erfolgt. Die Lichtmessung sollte immer an der dunkelsten Stelle des Raumes erfolgen. Nur so kann sichergestellt werden, dass ausreichend Licht im Raum vorhanden ist.</p> <p>! Beachten Sie die länderspezifischen Vorschriften sowie die gültigen KNX-Richtlinien.</p>	<p>! Work on the mains supply may only be carried out by qualified professionals or by instructed persons under the direction and supervision of qualified skilled electrical personnel in accordance with electrotechnical regulations.</p> <p>! The occupancy detector should be mounted in such a way that the main direction is always tangential (laterally to device). Brightness should be measured at the darkest point in the room. This is the only way to ensure that there is sufficient light in the room.</p> <p>! Observe the country-specific regulations as well as the valid KNX guidelines.</p>	<p>! Travailler sur un réseau ne s'improvise pas, seul un électricien qualifié et habilité doit effectuer ce raccordement.</p> <p>! Le détecteur de présence doit être installé de manière à favoriser les mouvements transversaux (latéraux). La mesure de luminosité doit être effectuée à l'endroit où la quantité de lumière est la plus faible. C'est la seule façon d'assurer que la luminosité dans la pièce est suffisante.</p> <p>! Respecter les réglementations spécifiques du pays et les directives KNX en vigueur.</p>	<p>! Werkzaamheden aan elektrische installaties mogen enkel door gekwalificeerde installateurs of geschoold personeel uitgevoerd worden en dit in overeenstemming met de elektrotechnische regels.</p> <p>! De aanwezigheidsmelder moet zodanig gemonteerd worden, dat de hoofdrichting tangentieel is (zijwaarts langs het toestel). De lichtmeting moet steeds gebeuren op het donkerste punt in de ruimte. Alleen dan kan voldoende licht in de ruimte gewaarborgd worden.</p> <p>! Let op de landspecifieke voorschriften en de geldende KNX-richtlijnen.</p>

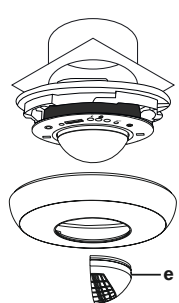
Funktionsweise	Operation	Fonctionnement	Werking
<p>Das KNX-Gerät ist ein Decken-Präsenzmelder für Innenanwendungen mit kreisförmigem Erfassungsbereich.</p> <p>Der Präsenzmelder schaltet das Licht automatisch in Abhängigkeit von anwesenden Personen (Bewegungen) und der Umgebungshelligkeit.</p> <p>Der im Melder integrierte Lichtfühler misst stetig die Umgebungshelligkeit und vergleicht sie mit dem am Melder eingestellten Helligkeitsollwert. Ist die Umgebungshelligkeit ausreichend, wird die Beleuchtung nicht zugeschaltet. Liegt die Umgebungshelligkeit unterhalb des eingestellten Helligkeitsollwerts, bewirkt eine Bewegung im Raum das Einschalten der Beleuchtung.</p>	<p>The KNX device is an occupancy detector for ceiling mounting (interior applications) having a circular detection area.</p> <p>The occupancy detector controls the light automatically according to people present (movements) and the ambient brightness.</p> <p>The integrated light sensor constantly measures the ambient light and compares it with the brightness set value on the detector. If the ambient light is sufficient, lighting will not be switched. If the ambient light level is below the brightness set value, a movement activates the lighting in the room.</p>	<p>L'appareil KNX est un détecteur de présence pour montage en faux-plafond (applications intérieures) avec plage de détection circulaire.</p> <p>Le détecteur actionne automatiquement les éclairages en fonction de la présence, du mouvement et de la luminosité ambiante.</p> <p>Le capteur de luminosité incorporé évalue constamment la luminosité ambiante et la compare à la valeur de consigne de luminosité. Si la valeur de consigne de luminosité est suffisante, l'éclairage n'est pas activé. Si la valeur de consigne de luminosité est en dessous du seuil d'enclenchement, un mouvement actionnera l'éclairage dans la pièce.</p>	<p>Deze KNX melders is een aanwezigheidsmelder voor plafondmontage (binnentoepassingen) met een circulair detectiebereik.</p> <p>De aanwezigheidsdetector schakelt de verlichting automatisch aan in functie van bewegingen en de aanwezige helderheidswaarde.</p> <p>De geïntegreerde lichtsensor meet constant de aanwezige helderheidswaarde en vergelijkt deze met de ingestelde helderheidswaarde van de detector. Als het aanwezige licht voldoende is, zal de verlichting niet aanspringen als er beweging wordt gedetecteerd. Als het aanwezige licht minder is dan de ingestelde helderheidswaarde op de detector, zal de verlichting aanspringen bij beweging.</p>

Montage	Mounting	Montage	Montage
----------------	-----------------	----------------	----------------

LED Mic | LED PIR

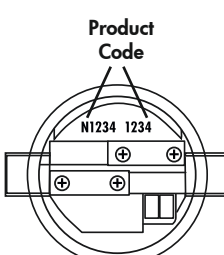
Programming LED/button





Product Code

N1234 1234



UP/FM/EN/VZ
93381

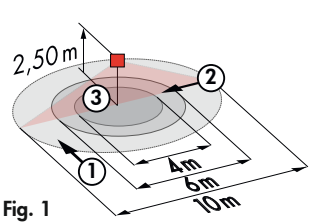
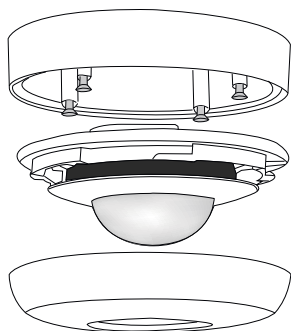


Fig. 1

↓	①	②	③
2.50 m	∅ 10.00 m	∅ 6.00 m	∅ 4.00 m
5.00 m	∅ 20.00 m	∅ 12.00 m	-

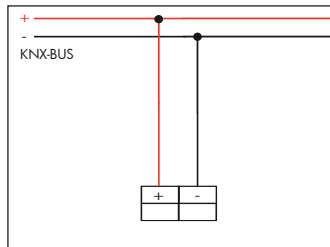
Inbetriebnahme	Putting into operation	Mise en service	In werking stellen
Das entsprechende Applikationsprogramm zum Importieren in die ETS kann von der B.E.G. Homepage heruntergeladen werden. Details zur Applikation entnehmen Sie bitte der Applikationsbeschreibung. Diese steht ebenfalls auf der B.E.G. Homepage zum Download bereit.	Download the corresponding application program to import in the ETS at the B.E.G. homepage. Details of the application can be found in the application description. This is also available on the B.E.G. homepage.	Vous devez télécharger l'application depuis le site B.E.G. et l'importer dans votre logiciel ETS. Les détails sont fournis dans le descriptif de l'application et sur la page internet de B.E.G.	Laad het juiste applicatieprogramma vanaf de B.E.G. pagina in de ETS. Details van de applicatie zijn te vinden in de applicatiebeschrijving. Deze is ook op de B.E.G. pagina beschikbaar.
Ausgrenzen von Störquellen	Exclude sources of interference	Exclusion des sources de perturbation	Detectiegebied en storingsbronnen uitsluiten
Falls der Erfassungsbereich des Melders zu groß ist oder Bereiche abdeckt, welche nicht überwacht werden sollen, kann mit den beiliegenden Abdeckklammeln (e) der Bereich nach Bedarf reduziert bzw. eingeschränkt werden.	In case the detection area of the detector is too large or areas are being covered that should not be monitored, the range can be reduced or limited by using the enclosed blinds (e).	Si la portée de détection est trop grande ou couvre des zones qui ne doivent pas être détectées, utiliser les obturateurs fournis pour délimiter la zone de détection souhaitée (e).	Indien het detectiegebied van demelder te groot is, of, indien deze gebieden dekt die niet bewaakt dienen te worden, kan dit bereik verkleind of beperkt worden met de meegeleverde afdeklammellen (e).
Selbstprüfzyklus	Self-test cycle	Cycle d'auto-contrôle	Zelftestcyclus
Nach Stromanschluss durchläuft der Melder einen Selbstprüfzyklus von 60 Sekunden.	The product enters an initial 60-second self-test cycle when the supply is first connected.	Après le raccordement électrique, le détecteur effectue un cycle d'auto-contrôle de 60 secs.	Nadat de spanning is aangesloten, doorloopt de melders een zelftestcyclus van 60 sec.
LED-Funktionsanzeigen	LED function indicators	Indicateurs de fonctionnement à LEDs	Indicatie LED's na zelftestcyclus
Bewegungserkennung - rot blinkt (LED PIR)	Motion detection - red flashes (LED PIR)	Détection de mouvement - LED rouge clignote (LED PIR)	Bewegingsdetectie - rood knippert (LED PIR)
Programmiermodus aktiviert - rot leuchtet (LED Prog.)	Programming mode activated - red flashes (LED Prog.)	Mode programmation activé - LED rouge clignote (LED Prog.)	Programmeermode geactiveerd - rood knippert (LED Prog.)
EU-Konformitätserklärung	EU Declaration of conformity	Déclaration de conformité UE	EU-Conformiteitsverklaring
CE Das Produkt erfüllt die Richtlinien über 1. die elektromagnetische Verträglichkeit (2014/30/EU) 2. die Niederspannung (2014/35/EU) 3. die Beschränkung der Verwendung bestimmter gefährlicher Stoffe in Elektro- und Elektronikgeräten (2011/65/EU)	This product respects the directives concerning 1. electromagnetic compatibility (2014/30/EU) 2. low voltage (2014/35/EU) 3. restriction of the use of certain hazardous substances in electrical and electronic equipment (2011/65/EU)	Ce produit répond aux directives sur 1. la compatibilité électromagnétique (2014/30/UE) 2. la basse tension (2014/35/UE) 3. la restriction de l'utilisation de certaines substances dangereuses dans les appareils électriques et électroniques (2011/65/UE)	Dit product beantwoordt aan de volgende richtlijnen 1. Elektromagnetische compatibiliteit (2014/30/EU) 2. Laagspanning (2014/35/EU) 3. Verbod op gebruik van gevaarlijke chemicaliën in elektrische en elektronische apparatuur (2011/65/EU)
Zubehör	Accessory	Accessoires	Accessoires
93304 AP Montageset	SM mounting kit	Kit de montage AP	OB montageset
Aufputz-Montage	Surface Mounting	Montage Apparent	Montage Opbouw
Mit Hilfe des AP-Montage-Sets (Zubehör optional) kann das Unterputzgerät für die Aufputz-Montage verwendet werden.	By using the SM mounting kit (optional accessory), the flush mount device can be surface mounted.	L'appareil pour montage encastré peut être monté en apparence par l'utilisation du kit de montage AP (accessoire optionnel).	Met behulp van de OB montageset (optioneel accessoire) kan het inbouwtoestel in opbouwmontage gebruikt worden.







AP Montageset
SM mounting kit
Kit de montage AP
OB montageset

Technische Daten	Technical data	Caractéristiques techniques	Technische gegevens	PD2N-KNX-BA
Spannung	Voltage	Tension nominale	Spanning	24 V DC KNX-BUS
Stromaufnahme	Typ. power input	Absorption de courant	Nominale stroom	12 mA
Anschlussklemmen: für BUS-Leitung	Terminal clamps: for bus line	Bornes de raccordement: pour ligne de bus câble KNX	Aansluitklemmen: voor buslijn	Y (5t) Y 2x2x0,8
Erfassungsbereich	Area of coverage	Zone de détection	Detectiehoek	360°
Empfohlene Montagehöhe	Recommended mounting height	Hauteur de fixation recommandée	Aanbevolen montagehoogte	2.5 m
Reichweite bei Montagehöhe 2,5 m Umgebungstemperatur 18°C 1 quer 2 frontal 3 kleinere Bewegungen	Range of coverage at mounting height 2.5 m Ambient temperature 18°C 1 across 2 towards 3 smaller movements	Portée pour une hauteur de montage de 2,5 m température ambiante 18°C 1 transversale 2 frontale 3 petits mouvements	Bereik op montagehoogte 2,5 m Omgevingstemperatuur 18°C 1 dwars 2 frontaal 3 kleinere bewegingen	► Fig. 1 ① = Ø 10 m ② = Ø 6 m ③ = Ø 4 m
Schutzklasse / Schutzart	Class / Degree of protection	Classe / Type de Protection	Klasse / Beschermingsgraad	II / IP20
Abmessungen H x Ø [mm]	Dimensions H x Ø [mm]	Dimensions H x Ø [mm]	Afmetingen H x Ø [mm]	42 x 106 mm
Umgebungstemperatur	Ambient temperature	Température ambiante	Omgevingstemperatuur	-5°C – +45°C
Anzahl Lichtfühler	Number of light sensors	Capteurs de lumière	Lichtsensors	1
Anzahl PIR Sensoren	Number of PIR sensors	Capteurs PIR	Aantal PIR Sensoren	1
Einstellungen über ETS Ausgänge: 1x Licht (zum Schalten)	Settings via ETS Outputs: 1x light output (for switching)	Réglages par ETS Sorties: 1x sortie éclairage (pour commutation)	Instellingen met ETS Uitgangen: 1x licht (voor schakelen)	

Schaltbilder	Wiring diagrams	Schémas de câblage	Schakelschema's
Schematisches Schaltbild – Bitte beachten Sie beim Anschließen die Beschriftung der Klemmen am Melder!	Schematic diagram - when connecting the detector, please respect the labelling of the terminal connections at the detector!	Présentation schématique – veuillez respecter le marquage des bornes sur le détecteur !	Aansluitschema – respecteer de labelling van de klemmen bij het aansluiten van de melder!



DE Fehlersuche	GB Trouble shooting	FR Dépannages	NL Foutopsporing
<p>1. Die angeschlossene Lampe schaltet nicht</p> <ul style="list-style-type: none"> Die Linse des Sensorteils ist beschmutzt: <i>Linse reinigen</i> 	<p>1. Lamp does not light up</p> <ul style="list-style-type: none"> Lens of sensor unit obstructed by dirt or other objects: <i>Clean lens, remove objects</i> 	<p>1. La lampe ne s'allume pas</p> <ul style="list-style-type: none"> La lentille du détecteur est encrassée : <i>Nettoyer la lentille</i> 	<p>1. De lamp schakelt niet</p> <ul style="list-style-type: none"> Lens van de melder is vuil: <i>Lens reinigen.</i>
<p>2. Die angeschlossene Leuchte schaltet zu spät ein oder die Reichweite ist zu klein</p> <ul style="list-style-type: none"> Der Melder ist zu hoch montiert: Gegebenenfalls Befestigungshöhe korrigieren. 	<p>2. Lamp turns ON too late or detection range too small</p> <ul style="list-style-type: none"> The detector is mounted too high: <i>Correct mounting if required.</i> 	<p>2. La source de lumière raccordée s'allume trop tard ou la portée est trop faible</p> <ul style="list-style-type: none"> Le détecteur est installé à une trop grande hauteur : <i>Si nécessaire, corriger la hauteur de montage.</i> 	<p>2. Het aangesloten licht schakelt te laat in</p> <ul style="list-style-type: none"> De melder is op te grote hoogte geïnstalleerd: <i>Indien nodig, installatiehoogte corrigeren.</i>
<p>3. Die Leuchte bleibt dauernd eingeschaltet</p> <ul style="list-style-type: none"> Permanente Wärmebewegungen im Erfassungsbereich: <i>Wärmequelle entfernen. Den korrekten Betrieb des Melders durch Abdecken der Linse kontrollieren. Nach Ablauf der eingestellten Nachlaufzeit muss der Melder das Licht ausschalten.</i> 	<p>3. Lamp stays ON continuously</p> <ul style="list-style-type: none"> Continuous thermal activity detected within detection area: <i>Remove heat source. Check proper function of the detector by covering the lens. After expiry of the follow-up time, the detector has to turn OFF lighting.</i> 	<p>3. La lumière raccordée reste allumée en permanence</p> <ul style="list-style-type: none"> Perturbations infrarouges permanentes dans la plage de détection : <i>Éliminer la source de chaleur. Contrôler le bon fonctionnement du détecteur en couvrant la lentille. Après écoulement de la temporisation réglée le détecteur doit éteindre la lumière.</i> 	<p>3. Het aangesloten licht blijft permanent ingeschakeld</p> <ul style="list-style-type: none"> Storingsbron binnen het detectiebereik: <i>Storingsbron verwijderen. De correcte werking van de melder controleren door de lens af te dekken. Nadat de ingestelde nalooptijd verstreken is, moet de melder het licht uitschakelen.</i>
<p>4. Ungewolltes Einschalten des Lichtes</p> <ul style="list-style-type: none"> Bewegungen von Wärmequellen im Erfassungsbereich: - Melder nicht in der Nähe von Heizkörpern und Lüftern montieren. - Auch Tiere können vom Melder als sich bewegende Wärmequellen erfasst werden. Leuchten befinden sich im direkten Erfassungsbereich. <i>Wärmequelle entfernen. Den korrekten Betrieb des Melders durch Abdecken der Linse kontrollieren.</i> 	<p>4. Unintended switching of light</p> <ul style="list-style-type: none"> Movement of heat sources within detection area: - Do not install the detector in the vicinity of radiators, fans or air vents. - Animals are detected as moving heat sources, too. Lights are directly located in the detection area. <i>Remove heat source. Check proper function of the detector by covering the lens.</i> 	<p>4. Enclenchement intempestif de la lumière</p> <ul style="list-style-type: none"> Mouvements de source(s) de chaleur dans la plage de détection: - Ne pas monter le détecteur à proximité de radiateurs et ventilateurs. - Les animaux peuvent également être détectés par le détecteur comme sources de chaleur. Les éclairages sont directement dans le champ de vision du détecteur. <i>Éliminer la source de chaleur. Contrôler le bon fonctionnement du détecteur en couvrant la lentille.</i> 	<p>4. Ongewild inschakelen van het licht</p> <ul style="list-style-type: none"> Bewegingen van warmtebronnen binnen het detectiebereik: - Installeer de melder niet in de buurt van radiatoren, airco systemen of ventilatoren. - Dieren worden ook als een bewegende warmtebron gedetecteerd. Verlichting bevindt zich direct in de detectiezone. <i>Storingsbron verwijderen. De correcte werking van de melder controleren door de lens af te dekken.</i>
<p>Erweiterte Funktionen</p> <p>Die Erläuterungen aller Funktionen finden Sie in der Applikationsbeschreibung:</p>	<p>Additional functions</p> <p>For a description of all functions please consult the description application:</p>	<p>Fonctions supplémentaires</p> <p>Des informations détaillées sont disponibles en flashant le QR-Code ci dessous :</p>	<p>Extra functies</p> <p>Alle functieomschrijvingen vindt u terug in de applicatiebeschrijving:</p>
 <p>www.beg-luxomat.com/de</p>	 <p>www.beg-luxomat.com/en</p>	 <p>www.beg-luxomat.com/fr</p>	 <p>www.beg-luxomat.com/nl</p>



93304 –
AP Montageset
SM mounting kit
Kit de montage AP
OB montageset